



# TOTEM



46cm



52.1cm



36V



720  
Wh



Artikelnummern:

18" Blaugrau - 232014

18" Silbergrau - 232015

20.5" Blaugrau - 232016

20.5" Silbergrau - 232017

<b>Modell</b>	Explorer	<b>Bremsen</b>	Shimano MT-200
<b>Rahmen</b>	18" / 46cm - 20.5" / 52.1cm	<b>Schaltung</b>	Shimano SL-M2010
<b>Farben</b>	Blaugrau oder Silbergrau	<b>Umwerfer</b>	Shimano RD-M370
<b>Motor</b>	VINKA E20 Center Motor	<b>Kassette</b>	Shimano CS-HG200-9
<b>Akku</b>	36V - 20Ah / 720Wh - Samsung Zellen	<b>Radsatz</b>	Stars J19SF
<b>Ladezeit</b>	~ 7 Stunden für 100%	<b>Reifen</b>	CST 27.5*2.1
<b>Reichweite*</b>	Bis zu 200 km	<b>Sattel</b>	Selle Royal Freeway
<b>Display</b>	VINKA DS20 LCD Display	<b>Sattelstütze</b>	Mode 30.9mm*300mm
<b>Gabel</b>	Suntour NVX30-DS-NLO-27.5 - 100	<b>Gewicht</b>	26.8kg - 27.1kg

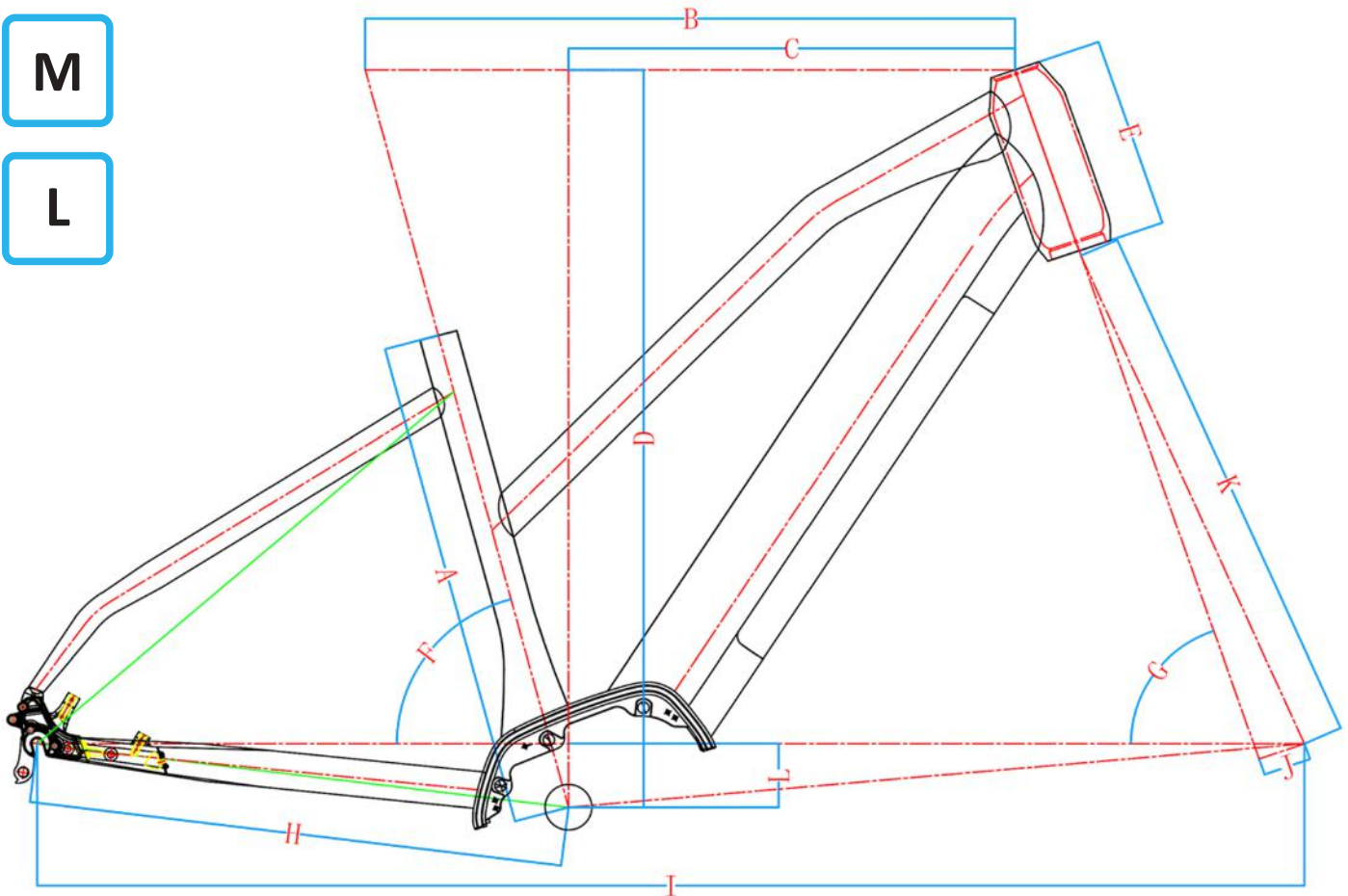
\*Die Lebensdauer einer Batterie hängt von verschiedenen Faktoren ab wie z.B. das Gewicht des Fahrers, den Wetterbedingungen, der Hangneigung, der Abnutzung und Druck der Reifen usw.

# Geometrie Tabelle

Größen:

M

L



	A	B	C	D	E	F	G	H	I	J	K	L
M	460	595	408.9	694.3	180	75°	71°	490	1160.2	44	503	60
L	520	605	418.9	694.3	180	75°	71°	490	1170.2	44	503	60



**TOTEM**